

ターミコダ SA-370C-I36

ターミコダ SA-370C-I36

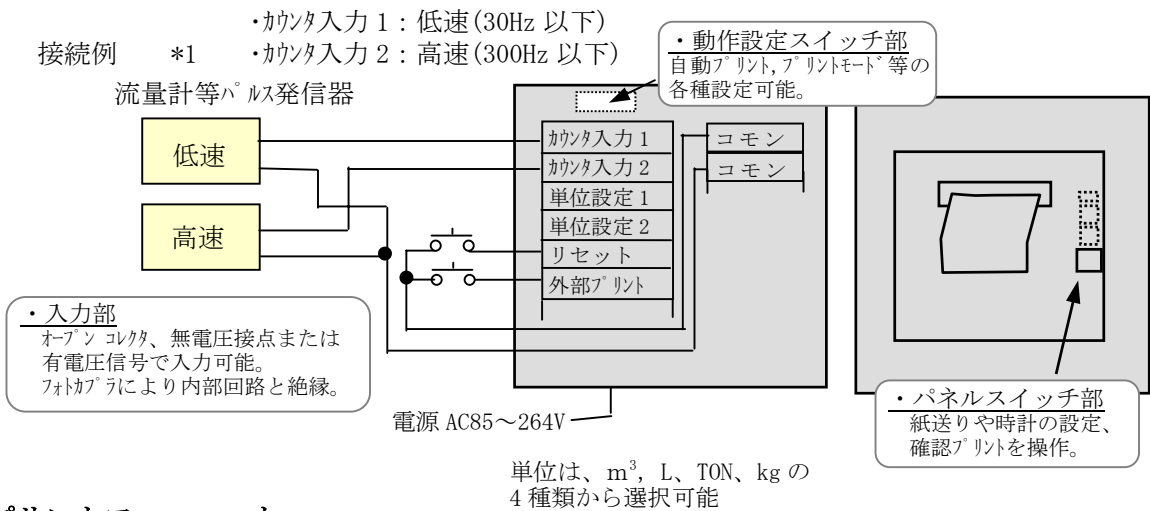
\*岩通計測株式会社様  
PR-101P-36の互換品です



流量計などの各種発信器からのパルスを受けて積算記録し、設定インターバル毎に自動印字、外部印字指令または手動で累積積算値の小計、日計、月計を時刻(年月日時分)と共に印字する装置です。

用途としては、流量記録などに  
貯水池への流入量、流出量等の記録、  
下水道設備の水量等の積算記録

● 接続例



● プリントフォーマット

倒立文字のプリント例 (SW1-1 : OFF) \*2

↑ 紙送り方向	12月31日23時13分 T	← 日時 (T:手動確認プリント)
	小ケイ 1CH 43.21 m <sup>3</sup>	← 積算カウント値
	2CH 45.67 m <sup>3</sup>	← 小計、日計、月計
	日ケイ 1CH 234.56 m <sup>3</sup>	← スペース
	2CH 233.44 m <sup>3</sup>	← 日時 (*:定時プリント:24時)
	月ケイ 1CH 2345.67 m <sup>3</sup>	← 日計の自動プリント
	2CH 99877.67 m <sup>3</sup>	← 小計、日計、月計をプリント
	12月31日24時00分 *	← スペース
	小ケイ 1CH 44.32 m <sup>3</sup>	← 日時 (*:定時プリント)
	2CH 157.55 m <sup>3</sup>	← 小計の自動プリント SW1-5~1-8の設定
	日ケイ 1CH 278.88 m <sup>3</sup>	← 間隔でプリントする
	2CH 390.99 m <sup>3</sup>	← スペース
	月ケイ 1CH 389.99 m <sup>3</sup>	← 日時 (*:定時プリント)
	2CH 100035.22 m <sup>3</sup>	← 小計の外部プリント
	01月01日09時00分 *	← スペース
	小ケイ 1CH 11.11 m <sup>3</sup>	← 日時 (#:外部プリント)
2CH 233.44 m <sup>3</sup>	← 小計の外部プリント	
01月01日09時35分 #		
小ケイ 1CH 54.32 m <sup>3</sup>		
2CH 766.55 m <sup>3</sup>		

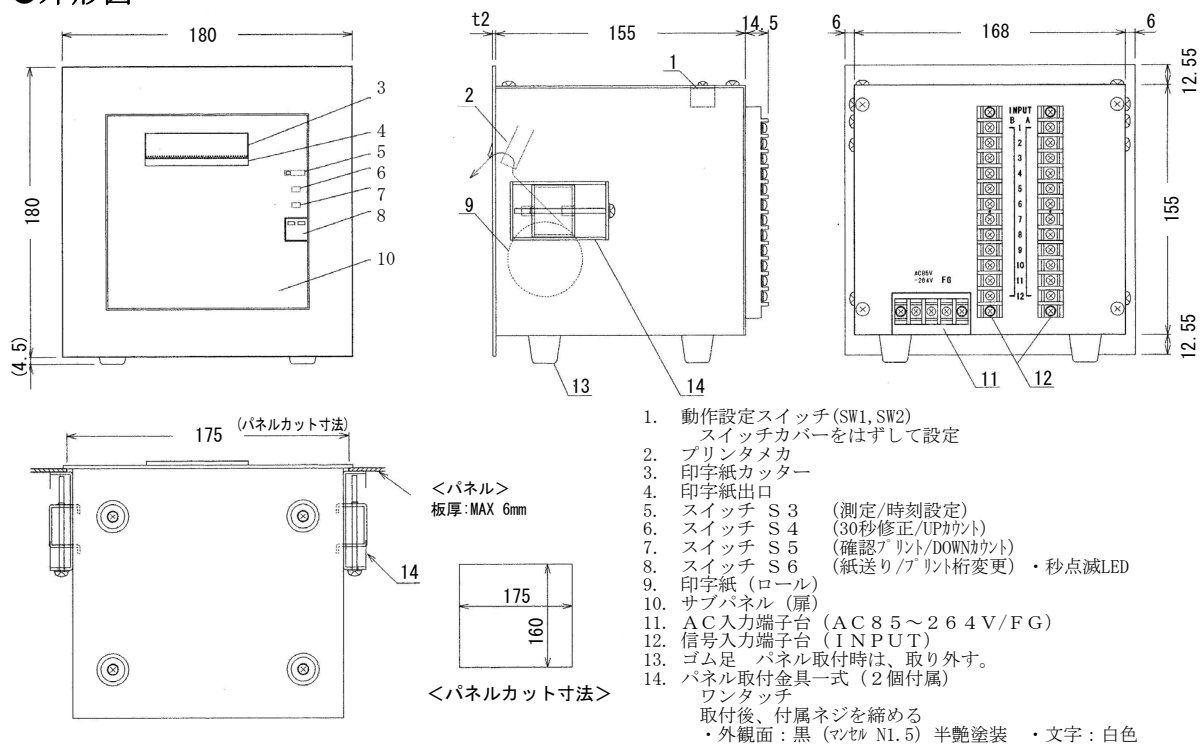
注 \*1: 詳しい接続方法は、仕様書または説明書をご覧ください。  
\*2: このプリント例の文字は、実際に印字した書体ではありません。

## ターミコダ SA-370C-I36

## ●仕様

型名	SA-370C-I36	
時計	表示	年月日時分秒、表示無、プリントして確認
	水晶安定度	日差：4秒以内／0～40℃
	電源同期	商用電源周波数50/60Hz（自家発電・UPSは不可）
	閏年	西暦2099まで自動更新
入力	入力	カウンタ(低速)、カウンタ(高速)、単位選択1,2、積算値リセット、外部小計印字
	動作	カウンタ積算・時刻のプリント
	積算	カウンタの小計、日計、月計
	入力周波数	カウンタ1(低速)：最大30Hz カウンタ2(高速)：最大300Hz
	積算最大値	カウンタ：8桁（パルス係数及び小数点の設定可能）
	入力回路	フォトカプラ（接点、オープンコレクタによる無電圧/有電圧信号を入力可能）
	プリント	印字指令
文字・桁		5×7ドット 幅 1.8mm × 高さ 2.5mm 24 桁 インクリボンで普通紙にプリント
印字種類		数字、記号、計64種
色・方式		黒色/リボンカートリッジ（エプソン：ERC22B, ERC09B）、ワイヤードット方式（エプソン：M-180）
用紙		幅58mm 長22m、ロール紙、約6000行プリント
速度		1行 / 約0.7秒：プリント、紙送り共
方向		正文字（垂直取付で正位置）と倒立文字を選択可能
電池	リチウム電池 停電時に時計動作と積算・カウンタ値を保護する	
電源	AC85V～264V、50/60Hz、約15VA(AC100V)	
使用環境	0～40℃、20～90%RH(結露しないこと)	
外観寸法	180(W)×180(H)×155(D)mm パネル取付型、重量：約2.5Kg	

## ●外形図



## sa システムアーツ株式会社

東京本社 〒183-0057 東京都府中市晴見町 2-23-13  
 TEL 042-368-6666 FAX 042-368-6698

【URL】 <http://www.system-arts.jp/>

e-mail: [eigyou@system-arts.jp](mailto:eigyou@system-arts.jp)

関西営業所 〒669-1545 兵庫県三田市狭間が丘 5丁目 5-3-502  
 TEL 079-553-8017 FAX 079-553-8018

(取扱店)